

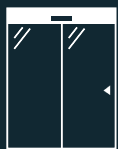
TRELINEA



CORREDERAS 1 - 2 HOJAS

Las puertas correderas de 1 o 2 hojas **móviles** son la solución adecuada para que el **paso intenso se realice de forma rápida, ordenada y segura.**

Ideales para aeropuertos, estaciones, edificios públicos, centros comerciales, hoteles, tiendas y farmacias.



CORREDERA LATERAL

Las puertas automáticas de apertura lateral, constan de una hoja móvil que se desliza hacia la derecha o hacia la izquierda, para adaptarse a las necesidades arquitectónicas del espacio.



CORREDERA CENTRAL

Puertas automáticas de apertura central, constan de dos hojas móviles que se deslizan en sentido opuesto, liberando un amplio paso libre.

Tipos de hojas

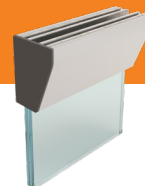
Perfil de 20 mm para cristal de 10 mm



Hoja de 45 mm con junquillo



Hojas con anclaje mecánico del cristal





Sensores



Sensor de infrarrojos para detección de presencia y movimiento.

Útil como sensor de **seguridad lateral.**



Sensor de infrarrojos para detección de presencia y movimiento.

Amplio alcance de **detección y seguridad.**



Sensor de infrarrojos y microondas con control de supervisión y regulación extensiva.

Se utiliza para salidas de emergencia.

Selectores

Los selectores se utilizan para seleccionar uno de los 4 modos de funcionamiento de la puerta: **automático, bloqueado, sólo salida o abierto.**

Selector DIGITAL



Selector DE LLAVE



Selector INALÁMBRICO



Otros accesorios

- ▶ Botón de apertura
- ▶ Llave de apertura exterior
- ▶ Cerrojo electromecánico
- ▶ Apertura con tarjeta
- ▶ Botón de apertura contactless
- ▶ Sistema de enclavamiento



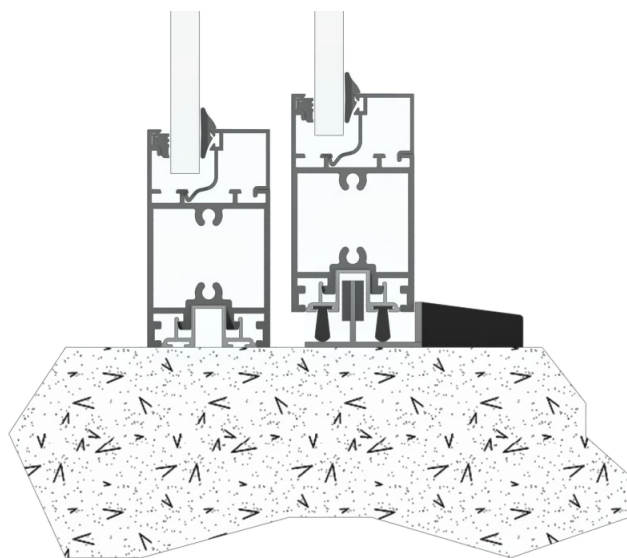
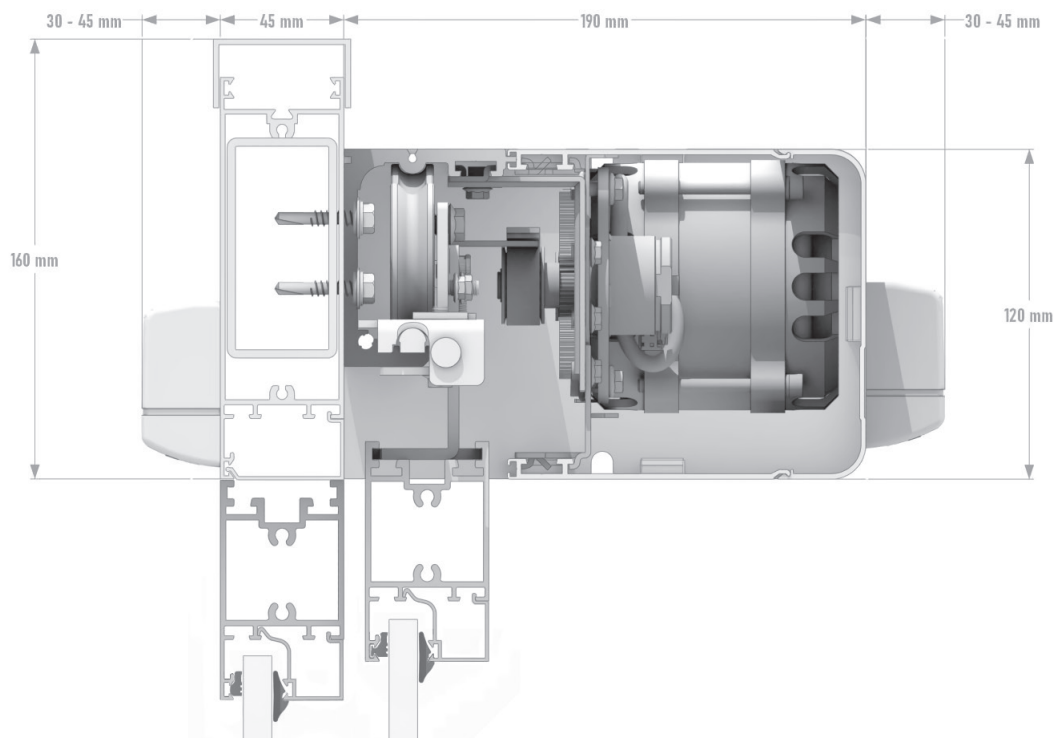
Normativa de aplicación

- ▶ Directiva sobre máquinas 2006/42/CE
- ▶ Directiva sobre baja tensión 2006/95/CE
- ▶ Reglamento productos de construcción 305/2011/CE
- ▶ Compatibilidad electromagnética 2004/108/CE
- ▶ Seguridad de utilización EN 16005
- ▶ Norma de producto EN 16361

Especificaciones técnicas

Motor simple	110W
Motor doble	220W
Alimentación estándar	220-240V - 50-60Hz
Temperatura de funcionamiento	de -15°C a 50°C
Batería antipánico recargable	1x26.4V@700 mAh
Dimensiones estándar del operador	120x190 mm
Dimensiones del operador telescópico	120x250 mm
Altura libre máxima recomendada	2400 mm
Ancho libre	800 mm / 5000 mm según tipo de puertas
Velocidad de apertura de la hoja lateral/central	de 0.4 m/s a 1 m/s - de 0.8 m/s a 2 m/s
Velocidad de cierre de la hoja lateral/central	de 0.15 m/s a 0.6 m/s - de 0.30 m/s a 1.2 m/s
Aceleración máxima	1.5 m/s

CORREDERA LATERAL Y CENTRAL



Lateral



Central

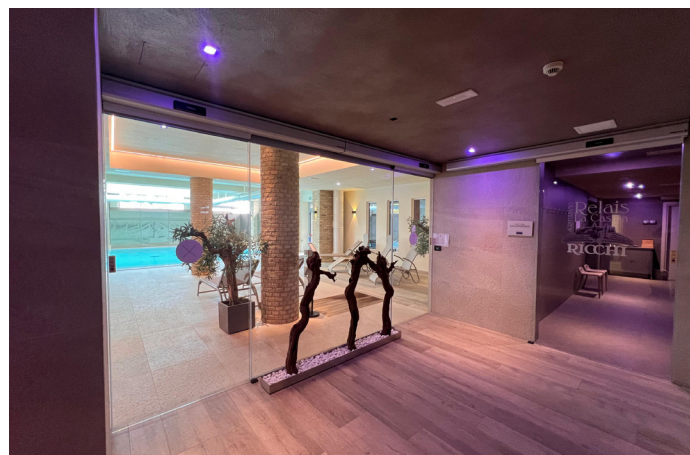


Peso máximo por hoja

	1 hoja - lateral	2 hojas - central
Motor simple	90 kg	60 kg
Motor doble	120 kg	90 kg

—
Algunas de nuestras
instalaciones





Visite nuestro sitio web
trelinea.com para ver
otras instalaciones.

Let's keep in
TOUCH

trelinea.com

