

# TRELINEA



## TELESCÓPICA 2 - 4 HOJAS

**Las puertas telescópicas** son la solución adecuada para obtener **un amplio paso libre en la zona central de la puerta disponiendo de un espacio limitado.**

Recomendadas para concesionarios de automóviles, en edificios públicos, como separadores de pasillos o donde hay limitaciones de espacio.

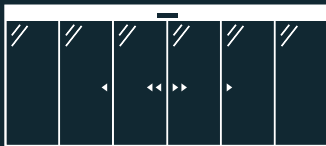


## TELESCÓPICA LATERAL



Las puertas telescópicas de apertura lateral consisten en 2 o más hojas móviles que se abren lateralmente con un movimiento elegante y sincronizado, dejando un amplio espacio de paso libre incluso en espacios reducidos.

## TELESCÓPICA CENTRAL



Las puertas telescópicas de apertura central constan de 4 hojas móviles, que se desplazan de 2 en 2 en direcciones opuestas con un movimiento elegante y sincronizado, dejando un amplio espacio de paso libre en la zona central. Especialmente indicadas para grandes aberturas.

## Tipos de hojas

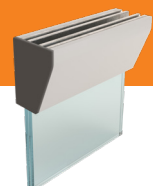
Perfil de 20 mm para cristal de 10 mm



Hoja de 45 mm con junquillo



Hojas con anclaje mecánico del cristal



# Sensores



**Sensor de infrarrojos para detección de presencia y movimiento.**

Útil como sensor de **seguridad lateral**.



**Sensor de infrarrojos** para detección de presencia y movimiento.

Amplio alcance de **detección y seguridad**.



**Sensor de infrarrojos y microondas** con control de supervisión y regulación extensiva.

**Se utiliza para salidas de emergencia.**

# Selectores

Los selectores se utilizan para seleccionar uno de los 4 modos de funcionamiento de la puerta: **automático, bloqueado, sólo salida o abierto.**

**Selector DIGITAL**



**Selector DE LLAVE**



**Selector INALÁMBRICO**



# Otros accesorios

- ▶ Botón de apertura
- ▶ Llave de apertura exterior
- ▶ Cerrojo electromecánico
- ▶ Apertura con tarjeta
- ▶ Botón de apertura contactless
- ▶ Sistema de enclavamiento



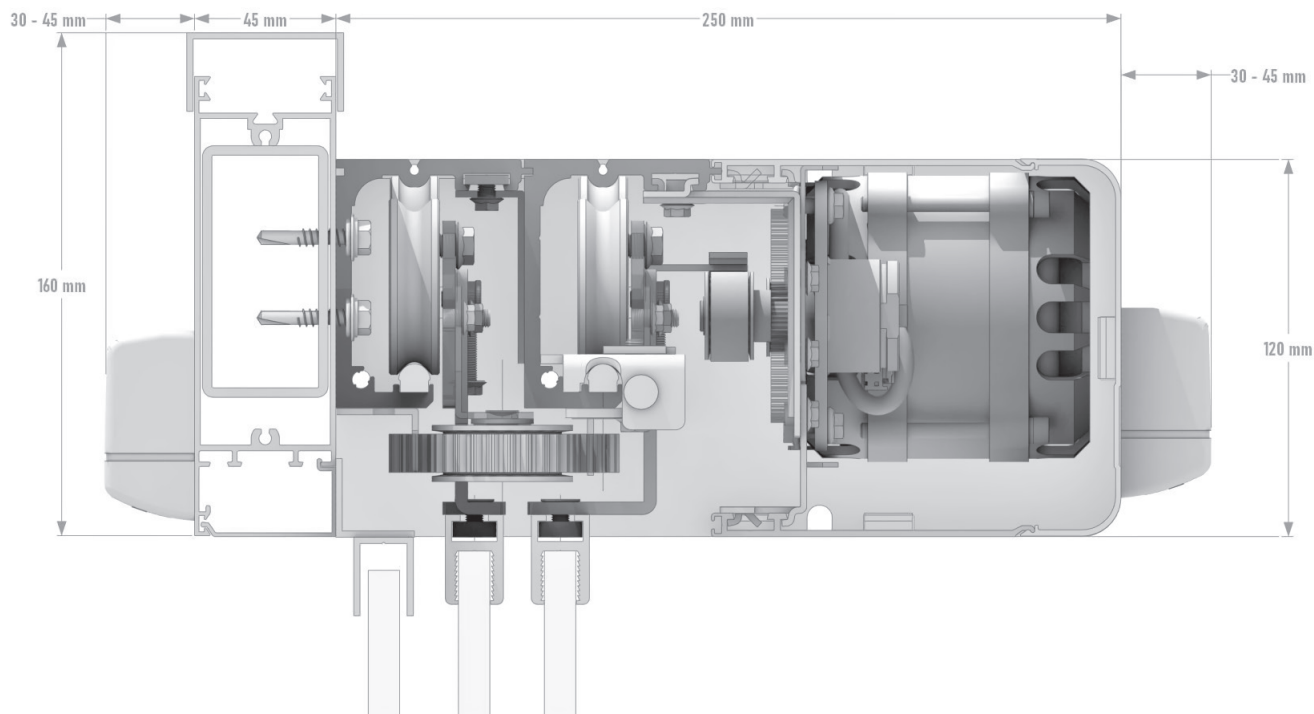
## Normativa de aplicación

- ▶ Directiva sobre máquinas 2006/42/CE
- ▶ Directiva sobre baja tensión 2006/95/CE
- ▶ Reglamento productos de construcción 305/2011/CE
- ▶ Compatibilidad electromagnética 2004/108/CE
- ▶ Seguridad de utilización EN 16005
- ▶ Norma de producto EN 16361

## Especificaciones técnicas

Motor simple	110W
Motor doble	220W
Alimentación estándar	220-240V - 50-60Hz
Temperatura de funcionamiento	de -15°C a 50°C
Batería antipánico recargable	1x26.4V@700 mAh
Dimensiones estándar del operador	120x190 mm
Dimensiones del operador telescópico	120x250 mm
Altura libre máxima recomendada	2400 mm
Ancho libre	800 mm / 5000 mm según tipo de puertas
Velocidad de apertura de la hoja lateral/central	de 0.4 m/s a 1 m/s - de 0.8 m/s a 2 m/s
Velocidad de cierre de la hoja lateral/central	de 0.15 m/s a 0.6 m/s - de 0.30 m/s a 1.2 m/s
Aceleración máxima	1.5 m/s

# TELESCÓPICA DOBLE LATERAL Y CENTRAL



**Lateral**



**Central**



**Peso máximo por hoja**

	2 hojas - central
Motor doble	80 kg

—  
Algunas de nuestras  
**instalaciones**





Visite nuestro sitio web **trelinea.com** para ver otras instalaciones.

Let's keep in  
**TOUCH**

---

**trelinea.com**

