

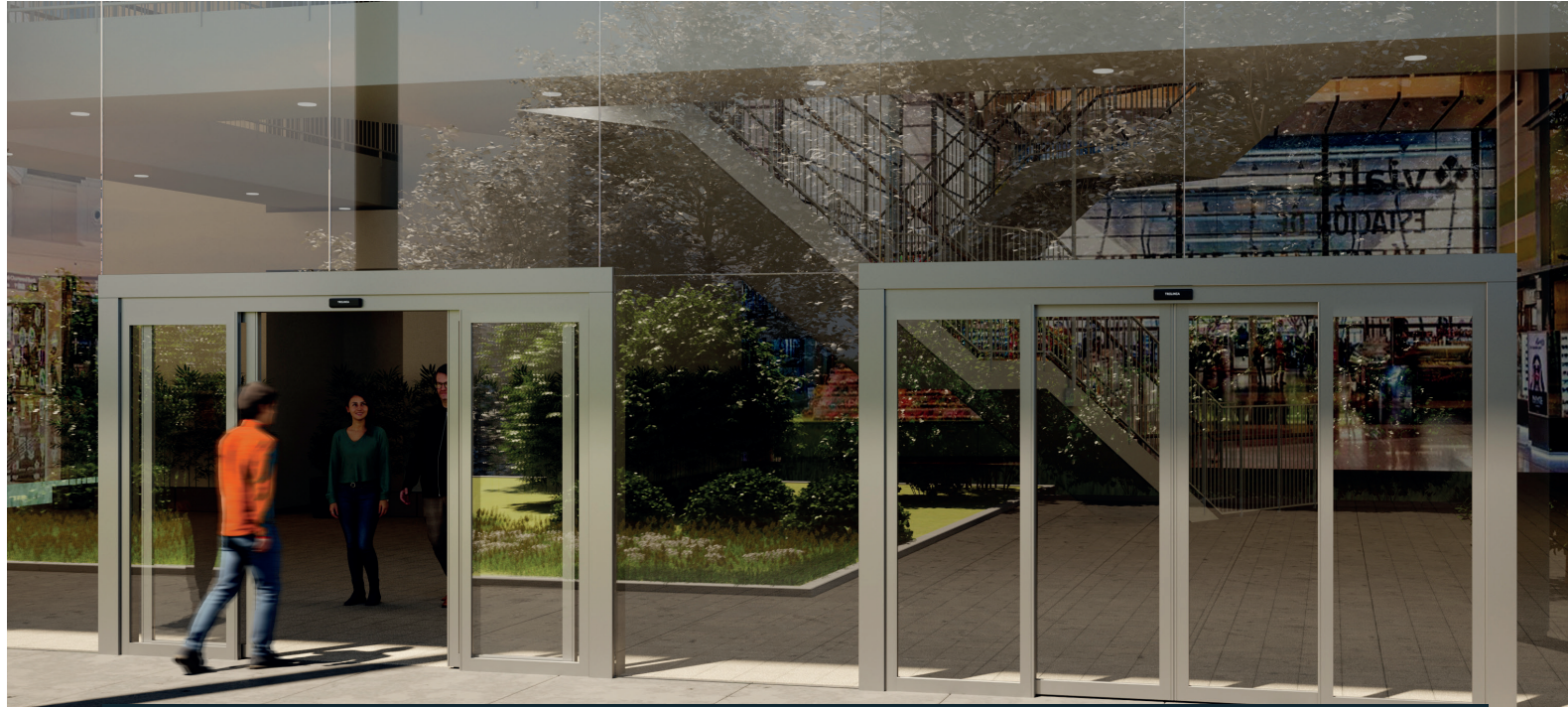
TRELINEA



## USCITA DI EMERGENZA

Le porte per uscite di emergenza permettono il **traffico continuo di persone garantendo l'uscita ordinata e sicura del pubblico in situazioni di evacuazione e di emergenza.**

Raccomandata per edifici pubblici, aeroporti e centri commerciali.

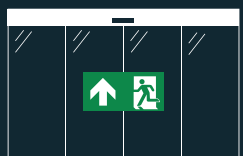


## PORTA A SFONDAMENTO



Le porte con funzione di sfondamento, consistono in porte ad una o più ante mobili che operano normalmente ma in caso di emergenza, ante mobili e fisse possono essere aperte a battente tramite una spinta manuale sulle stesse verso l'esterno, le ante si posizionano ai lati in autonomia per garantire un'elevata area di evacuazione in caso di emergenza.

## PORTA RIDONDANTE



L'elettronica utilizzata per tutte le nostre automazioni è **omologata per un livello di prestazioni "d"**, può essere quindi utilizzata, ove previsto, come uscita di sicurezza di tipo "ridondante" approvata dai vigili del fuoco.

### Tipi di ante

Profilo da 20 mm  
per vetri a infilare da 10 mm

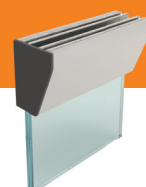


disponibile solo per  
porta ridondante

Anta da 45 mm  
con fermavetro



Anta tutta vetro  
con attacco a pinza





## Sensori



**Sensore infrarosso** per il rilevamento della presenza e del movimento. Utile come sensore di **sicurezza laterale**.



**Sensore infrarosso** per il rilevamento della presenza e del movimento. **Ampia area di rilevamento e sicurezza**.



**Sensore infrarosso e microonde** con il controllo di supervisione e ampia regolazione. **Utilizzato per le uscite di emergenza**.

## Selettori

I selettori servono per selezionare una delle 4 modalità di funzionamento della porta: **automatica, bloccata, solo uscita o aperta**.

**Selettore DIGITALE**



**Selettore a CHIAVE**



**Selettore WIRELESS**



## Altri accessori

- ▶ Apertura contactless
- ▶ Pulsante di apertura
- ▶ Sistema di interblocco
- ▶ Apertura con badge
- ▶ Chiave di apertura esterna
- ▶ Chivistello elettromeccanico



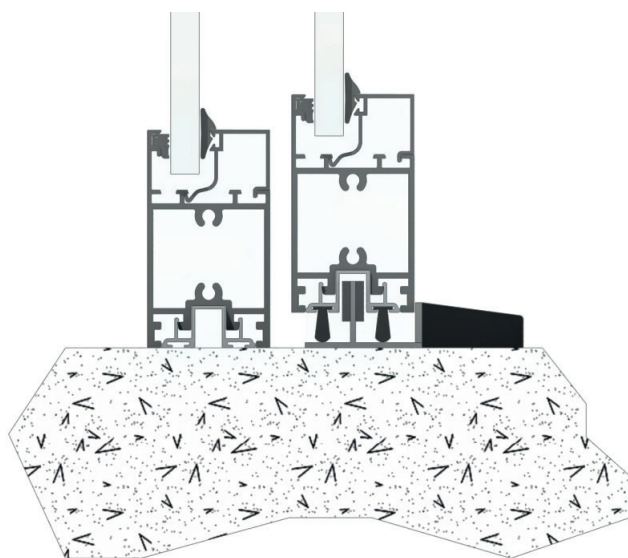
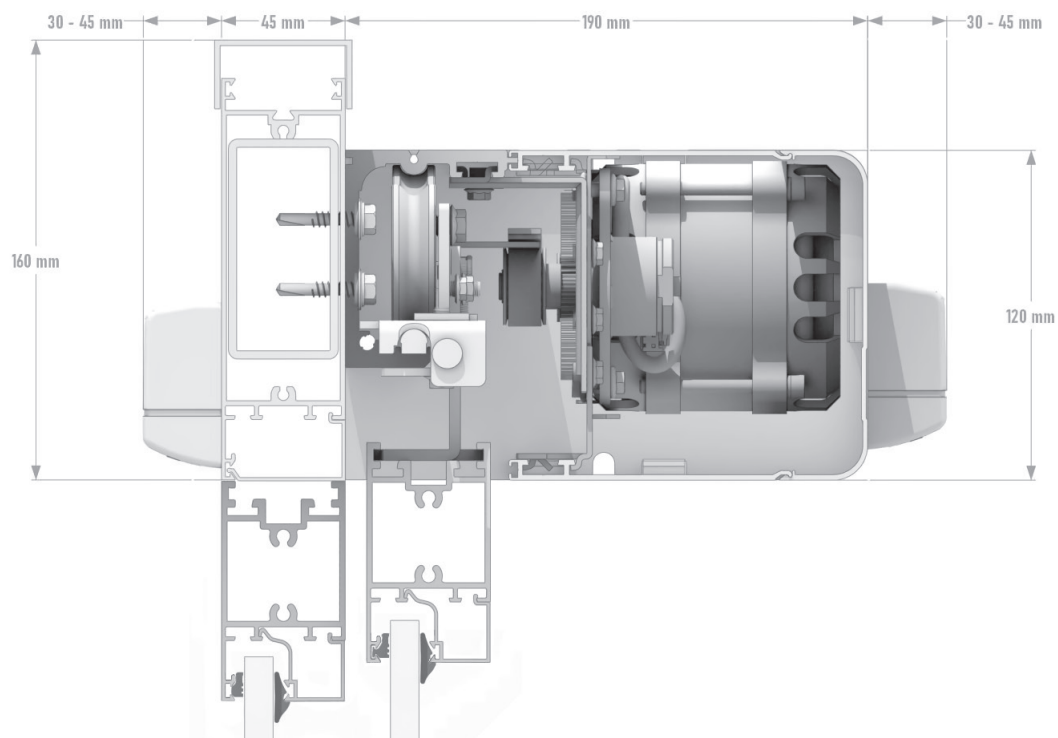
## Normativa di applicazione

- ▶ Direttiva macchine 2006/42/CE
- ▶ Direttiva di bassa tensione 2006/95/CE
- ▶ Regolamento prodotti da costruzione 305/2011/CE
- ▶ Compatibilità elettromagnetica 2004/108/CE
- ▶ Sicurezza in uso EN 16005
- ▶ Norma di prodotto EN 16361

## Caratteristiche tecniche

Singolo motore	110W
Doppio motore	220W
Alimentazione standard	220-240V - 50-60Hz
Temperatura di funzionamento	da -15°C a 50°C
Batteria antipanico ricaricabile	1x26.4V@700 mAh
Dimensioni operatore standard	120x190 mm
Dimensioni operatore telescopico	120x250 mm
Altezza libera massima raccomandata	2400 mm
Passaggio libero	800 mm / 5000 mm secondo il tipo di porta
Velocità in apertura per anta laterale/centrale	da 0.4 m/s a 1 m/s - da 0.8 m/s a 2 m/s
Velocità in chiusura per anta laterale/centrale	da 0.15 m/s a 0.6 m/s - da 0.30 m/s a 1.2 m/s
Accelerazione massima	1.5 m/s

# PORTA SCORREVOLE LATERALE E CENTRALE



**Laterale**



**Centrale**



## Peso massimo per anta

	1 anta laterale	2 ante centrale
Singolo motore	90 kg	60 kg
Doppio motore	120 kg	90 kg



—  
Alcune delle nostre  
**installazioni**





Visita il nostro sito  
**trelinea.com** per  
le altre installazioni.

Let's keep in  
**TOUCH**

---

**trelinea.com**

