

**TRELLINA**



# **CORREDERAS**

## **1 - 2 HOJAS**

FICHAS TÉCNICAS

## Normativa de aplicación

- ▶ Directiva sobre máquinas 2006/42/CE
- ▶ Directiva sobre baja tensión 2006/95/CE
- ▶ Reglamento productos de construcción 305/2011/CE
- ▶ Compatibilidad electromagnética 2004/108/CE
- ▶ Seguridad de utilización EN 16005
- ▶ Norma de producto EN 16361

## Especificaciones técnicas

Motor simple	110W
Motor doble	220W
Alimentación estándar	220-240V - 50-60Hz
Temperatura de funcionamiento	de -15°C a 50°C
Batería antipánico recargable	1x26.4V@700 mAh
Dimensiones estándar del operador	120x190 mm
Dimensiones del operador telescópico	120x250 mm
Altura libre máxima recomendada	2400 mm
Ancho libre	800 mm / 5000 mm según tipo de puertas
Velocidad de apertura de la hoja lateral/central	de 0.4 m/s a 1 m/s - de 0.8 m/s a 2 m/s
Velocidad de cierre de la hoja lateral/central	de 0.15 m/s a 0.6 m/s - de 0.30 m/s a 1.2 m/s
Aceleración máxima	1.5 m/s

## Tipos de hojas

- ▶ 20 mm profile for 10 mm mortise glass
- ▶ 45 mm leaf with glazing bead
- ▶ All-glass leaf with clamp attachment

## Selectores

- ▶ Selector digital
- ▶ Selector de llave
- ▶ Selector inalámbrico

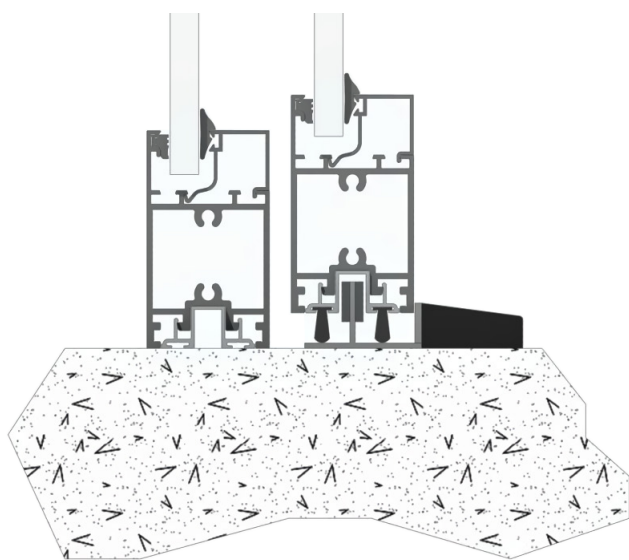
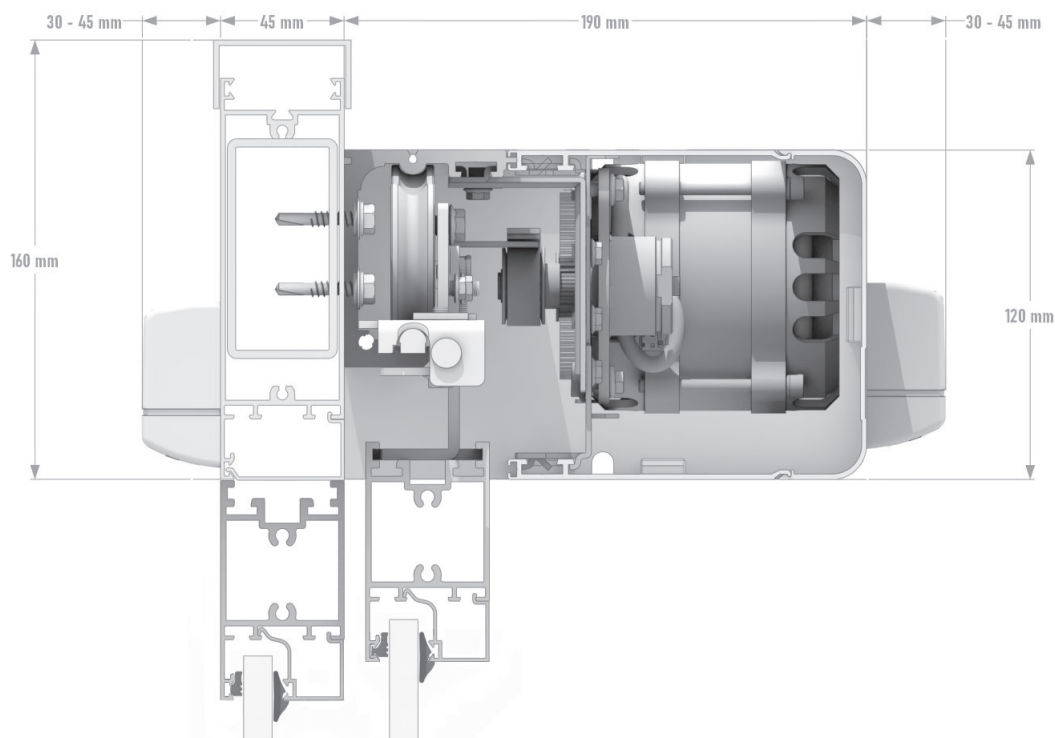
## Sensores

- ▶ Sensor de infrarrojos con gran área de detección y seguridad
- ▶ Sensor de detección por infrarrojos para seguridad lateral
- ▶ Sensor de detección por infrarrojos y microondas para salidas de emergencia

## Otros accesorios

- ▶ Botón de apertura
- ▶ Apertura con tarjeta
- ▶ Llave de apertura exterior
- ▶ Botón de apertura contactless
- ▶ Cerrojo electromecánico
- ▶ Sistema de enclavamiento

# CORREDERA LATERAL Y CENTRAL



Lateral



Central



## Peso máximo por hoja

	1 hoja - lateral	2 hojas - central
Motor simple	90 kg	60 kg
Motor doble	120 kg	90 kg

Let's keep in  
**TOUCH**

---

**trelinea.com**

