

TRELINEA



TELESCOPICA 2 - 4 ANTE

SCHEDA TECNICA

Normativa di applicazione

- ▶ Direttiva macchine 2006/42/CE
- ▶ Direttiva di bassa tensione 2006/95/CE
- ▶ Regolamento prodotti da costruzione 305/2011/CE
- ▶ Compatibilità elettromagnetica 2004/108/CE
- ▶ Sicurezza in uso EN 16005
- ▶ Norma di prodotto EN 16361

Caratteristiche tecniche

Singolo motore	110W
Doppio motore	220W
Alimentazione standard	220-240V - 50-60Hz
Temperatura di funzionamento	da -15°C a 50°C
Batteria antipanico ricaricabile	1x26.4V@700 mAh
Dimensioni operatore standard	120x190 mm
Dimensioni operatore telescopico	120x250 mm
Altezza libera massima raccomandata	2400 mm
Passaggio libero	800 mm / 5000 mm secondo il tipo di porta
Velocità in apertura per anta laterale/centrale	da 0.4 m/s a 1 m/s - da 0.8 m/s a 2 m/s
Velocità in chiusura per anta laterale/centrale	da 0.15 m/s a 0.6 m/s - da 0.30 m/s a 1.2 m/s
Accelerazione massima	1.5 m/s

Tipi di ante

- ▶ Profilo da 20mm per vetri a infilare da 10mm
- ▶ Anta da 45mm con fermavetro
- ▶ Anta tutta vetro con attacco a pinza

Selettori

- ▶ Selettore digitale
- ▶ Selettore a chiave
- ▶ Selettore wireless

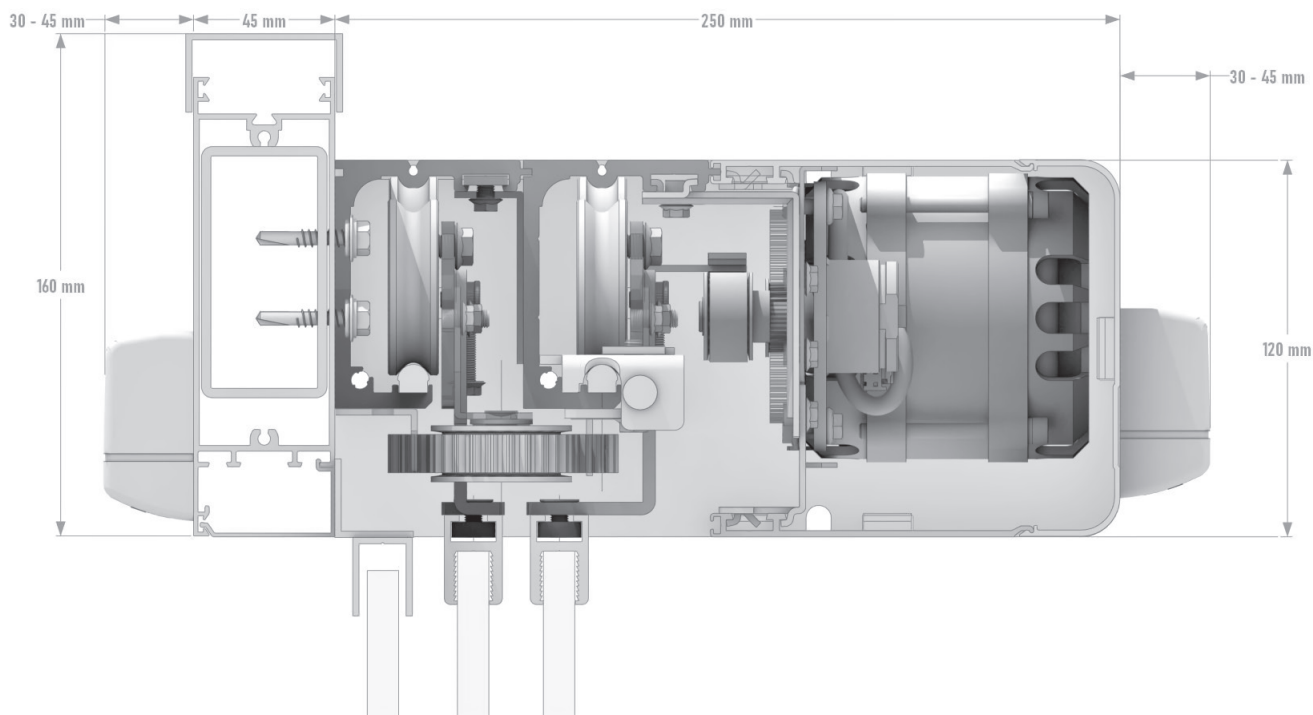
Sensori

- ▶ Sensore infrarosso con ampia area di rilevamento e sicurezza
- ▶ Sensore di rilevamento infrarosso per la sicurezza laterale
- ▶ Sensore di rilevamento infrarosso e microonde utilizzato per le uscite di emergenza

Altri accessori

- ▶ Apertura contactless
- ▶ Apertura con badge
- ▶ Pulsante di apertura
- ▶ Chiave di apertura esterna
- ▶ Sistema di interblocco
- ▶ Chiavistello elettromeccanico

TELESCOPICA DOPPIA LATERALE E CENTRALE



Laterale



Centrale



Peso massimo per anta

	2 ante laterale
Doppio motore	80 kg

Let's keep in
TOUCH

trelinea.com

