

TRELLINA



EMERGENCY EXIT

TECHNICAL SHEET

Normativa de aplicación

- ▶ Directiva sobre máquinas 2006/42/CE
- ▶ Directiva sobre baja tensión 2006/95/CE
- ▶ Reglamento productos de construcción 305/2011/CE
- ▶ Compatibilidad electromagnética 2004/108/CE
- ▶ Seguridad de utilización EN 16005
- ▶ Norma de producto EN 16361

Especificaciones técnicas

| | |
|--|---|
| Motor simple | 110W |
| Motor doble | 220W |
| Alimentación estándar | 220-240V - 50-60Hz |
| Temperatura de funcionamiento | de -15°C a 50°C |
| Batería antipánico recargable | 1x26.4V@700 mAh |
| Dimensiones estándar del operador | 120x190 mm |
| Dimensiones del operador telescópico | 120x250 mm |
| Altura libre máxima recomendada | 2400 mm |
| Ancho libre | 800 mm / 5000 mm según tipo de puertas |
| Velocidad de apertura de la hoja lateral/central | de 0.4 m/s a 1 m/s - de 0.8 m/s a 2 m/s |
| Velocidad de cierre de la hoja lateral/central | de 0.15 m/s a 0.6 m/s - de 0.30 m/s a 1.2 m/s |
| Aceleración máxima | 1.5 m/s |

Tipos de hojas

- ▶ 20 mm profile for 10 mm mortise glass
- ▶ 45 mm leaf with glazing bead
- ▶ All-glass leaf with clamp attachment

Selectores

- ▶ Selector digital
- ▶ Selector de llave
- ▶ Selector inalámbrico

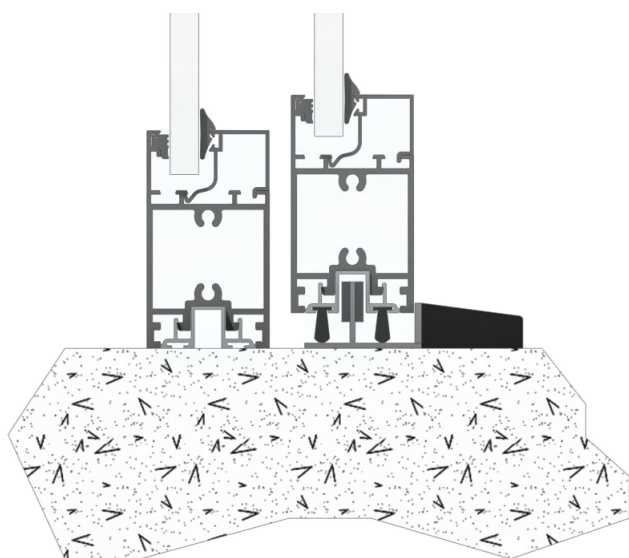
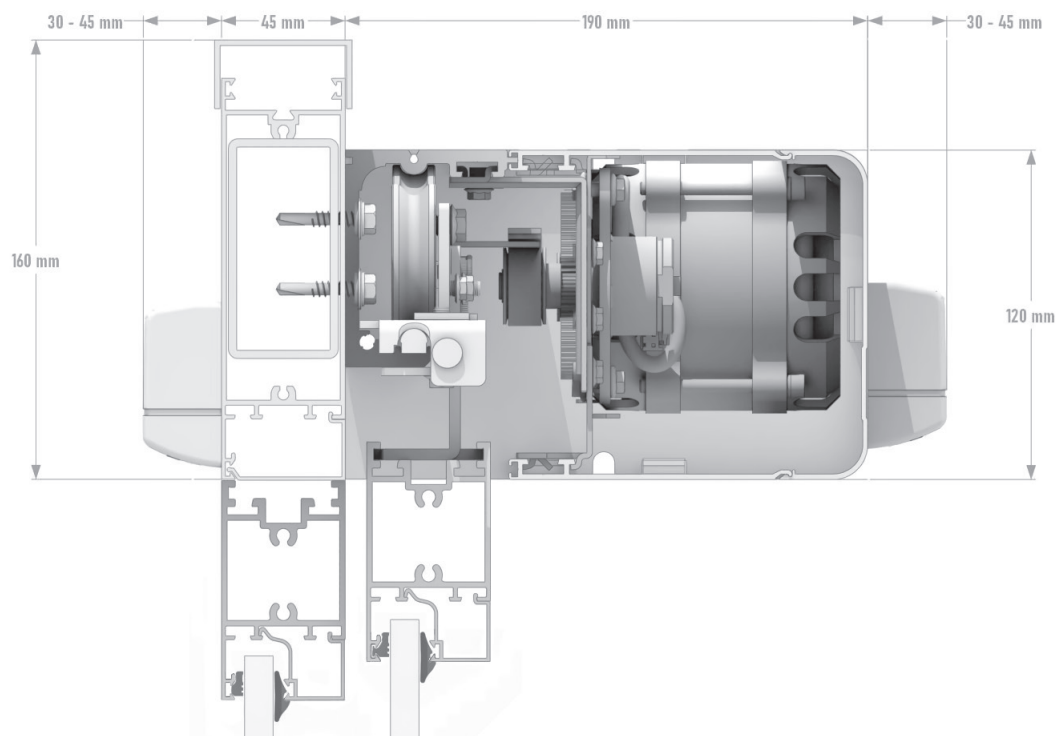
Sensores

- ▶ Sensor de infrarrojos con gran área de detección y seguridad
- ▶ Sensor de detección por infrarrojos para seguridad lateral
- ▶ Sensor de detección por infrarrojos y microondas para salidas de emergencia

Otros accesorios

- ▶ Botón de apertura
- ▶ Apertura con tarjeta
- ▶ Llave de apertura exterior
- ▶ Botón de apertura contactless
- ▶ Cerrojo electromecánico
- ▶ Sistema de enclavamiento

CORREDERA LATERAL Y CENTRAL



Lateral



Central



Peso máximo por hoja

| | 1 hoja - lateral | 2 hojas - central |
|--------------|------------------|-------------------|
| Motor simple | 90 kg | 60 kg |
| Motor doble | 120 kg | 90 kg |

Let's keep in
TOUCH

trelinea.com

